





-  Gennemgående togvejsspor
Spsk. i gennemgående togvejsspor
-  Øvrige togvejsspor og sidespor
mellem sikrede sporskifter
Spsk. i øvrige togvejsspor og sidespor
-  Andre spor
Ingen signatur: spsk. i andre spor
-  Bodelingsgrænse
mellem DSB og Banestyrelsen

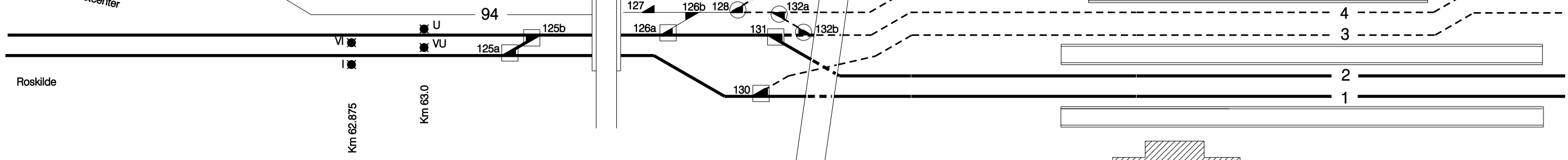
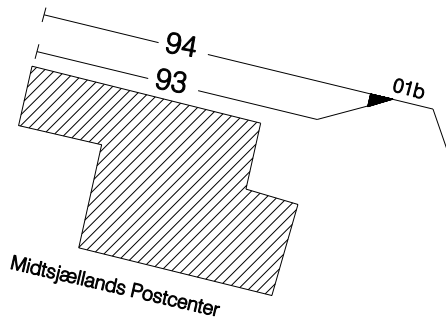


DSB

DSB Gods

Rampe

Ringsted stasjon



Rettelser:

A	B	C	D	E	F
25.05 1998	02.06 1999	12.08 2002			

Dato:
07.04.98

Skematisk sporplan
Ringsted station
Plan 1 af 2

Tegn.nr 150001