

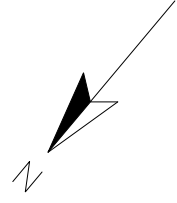
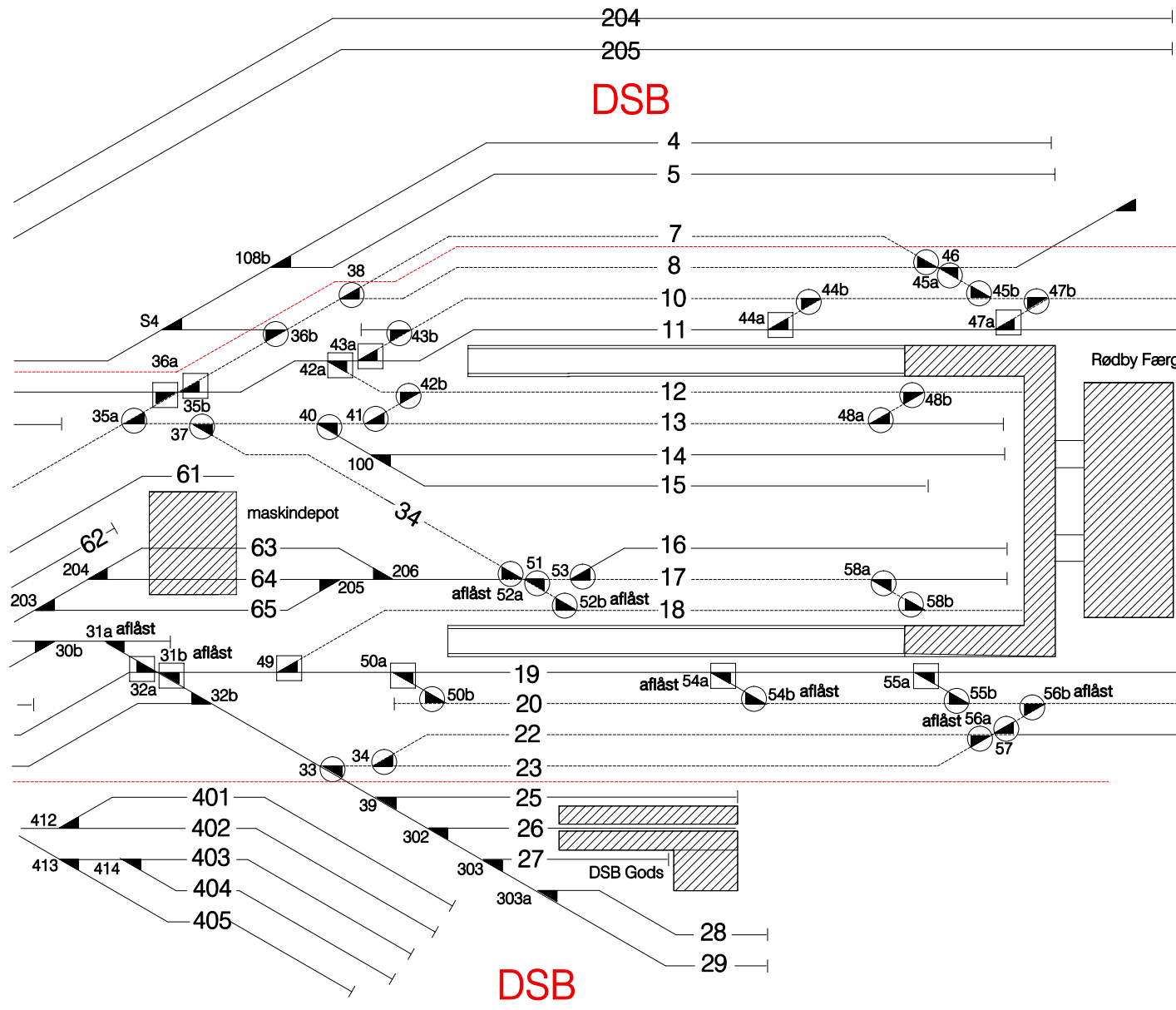
L
K
J
I
H
G

F
E
D
C
B
A





Dato: 30.12.98

Skematisk sporplan  
Rødby Færge station  
plan 2 af 2  
Strækning 029

Rejtelser:  
A 02.06 1999  
B 26.10 2001



Tegn.nr 290002

-  Bodelingsgrænse mellem DSB og Banestyrelsen
-  Gennemgående togvejsspor  
Spk. i gennemgående togvejsspor
-  Øvrige togvejsspor og sidespor mellem sikrede sporskifter  
Spk. i øvrige togvejsspor og sidespor
-  Andre spor  
Ingen signatur: spsk. i andre spor